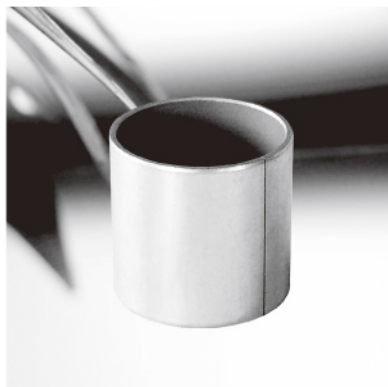


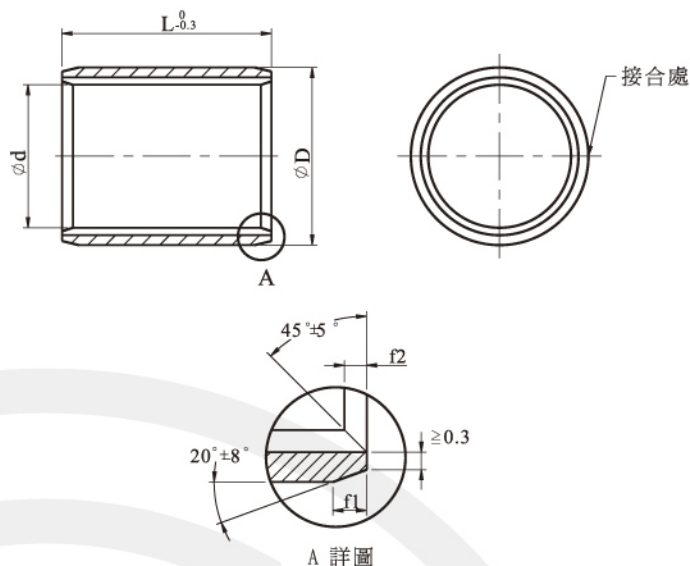


標準襯套

LB 系列乾式軸承



LB-B



單位：mm

內徑 d	代碼	軸徑	D	L	f1	f2
3	LB-0303B	$\phi 3$ -0.025 -0.034	5	3	0.5	0.3
	LB-0304B			4		
	LB-0305B			5		
	LB-0306B			6		
4	LB-0404B	$\phi 4$ -0.025 -0.037	6	4	0.5	0.3
	LB-0406B			6		
	LB-0408B			8		
5	LB-0504B	$\phi 5$ -0.025 -0.037	7	4	0.5	0.3
	LB-0505B			5		
	LB-0506B			6		
	LB-0508B			8		
6	LB-0605B	$\phi 6$ -0.025 -0.037	8	5	0.5	0.3
	LB-0606B			6		
	LB-0607B			7		
7	LB-0608B	$\phi 7$ -0.025 -0.040	9	8	0.5	0.3
	LB-0705B			5		
	LB-0707B			7		
	LB-0710B			10		
8	LB-0712B	$\phi 8$ -0.025 -0.040	10	12	0.5	0.3
	LB-0805B			5		
	LB-0806B			6		
	LB-0807B			7		
9	LB-0808B	$\phi 9$ -0.025 -0.040	11	8	0.5	0.3
	LB-0810B			10		
	LB-0812B			12		
	LB-0910B			10		
10	LB-1006B	$\phi 10$ -0.025 -0.040	12	6	0.5	0.3
	LB-1007B			7		
	LB-1008B			8		
	LB-1010B			10		
	LB-1012B			12		
	LB-1015B			15		

內徑 d	代碼	軸徑	D	L	f1	f2
12	LB-1206B	$\phi 12$ -0.025 -0.043	14	6	0.5	0.3
	LB-1208B			8		
	LB-1210B			10		
	LB-1212B			12		
13	LB-1215B	$\phi 13$ -0.025 -0.043	15	15	0.5	0.3
	LB-1220B			20		
	LB-1308B			8		
14	LB-1310B	$\phi 14$ -0.025 -0.043	16	10	0.5	0.3
	LB-1315B			15		
	LB-1410B			10		
	LB-1412B			12		
15	LB-1415B	$\phi 14$ -0.025 -0.043	16	15	0.5	0.3
	LB-1420B			20		
	LB-1425B			25		
	LB-1508B			8		
16	LB-1510B	$\phi 15$ -0.025 -0.043	17	10	0.5	0.3
	LB-1512B			12		
	LB-1515B			15		
	LB-1520B			20		
17	LB-1525B	$\phi 15$ -0.025 -0.043	17	25	0.5	0.3
	LB-1610B			10		
	LB-1612B			12		
	LB-1615B			15		
18	LB-1620B	$\phi 16$ -0.025 -0.043	18	20	0.5	0.3
	LB-1625B			25		
	LB-1715B			15		
	LB-1720B			20		
19	LB-1720B	$\phi 17$ -0.025 -0.043	19	20	0.5	0.3
	LB-1810B			10		
	LB-1812B			12		
	LB-1815B			15		
18	LB-1820B	$\phi 18$ -0.025 -0.043	20	20	0.5	0.3
	LB-1825B			25		
	LB-1830B			30		
	LB-1910B			10		
19	LB-1915B	$\phi 19$ -0.025 -0.043	22	15	0.5	0.3
	LB-1915B			15		

內徑 d	代碼	軸徑	D	L	f1	f2
20	LB-2010B	$\phi 20$ -0.025 -0.046	23	10	0.8	0.4
	LB-2012B			12		
	LB-2015B			15		
	LB-2020B			20		
	LB-2025B			25		
	LB-2030B			30		
22	LB-2210B	$\phi 22$ -0.025 -0.046	25	10	0.8	0.4
	LB-2212B			12		
	LB-2215B			15		
	LB-2220B			20		
24	LB-2225B	$\phi 22$ -0.025 -0.046	25	25	0.8	0.4
	LB-2230B			30		
	LB-2415B			15		
	LB-2420B			20		
25	LB-2425B	$\phi 24$ -0.025 -0.046	27	25	0.8	0.4
	LB-2430B			30		
	LB-2510B			10		
	LB-2512B			12		
26	LB-2515B	$\phi 25$ -0.025 -0.046	28	15	0.8	0.4
	LB-2520B			20		
	LB-2525B			25		
	LB-2530B			30		
28	LB-2535B	$\phi 25$ -0.025 -0.046	28	35	0.8	0.4
	LB-2540B			40		
	LB-2615B			15		
	LB-2620B			20		
26	LB-2630B	$\phi 26$ -0.025 -0.046	30	30	0.8	0.4
	LB-2640B			40		
	LB-2812B			12		
	LB-2815B			15		
28	LB-2820B	$\phi 28$ -0.025 -0.046	32	20	0.8	0.4
	LB-2825B			25		
	LB-2830B			30		
	LB-2840B			40		

旋轉花鍵

精密滾珠螺桿

螺桿支撐座

聯軸器

自潤軸承

萬向接頭

技術指引



單位：mm

內徑 d	代碼	軸徑	D	L	f1	f2
30	LB-3012B	φ30 ^{-0.025} _{-0.046}	34	12	1	0.5
	LB-3015B			15		
	LB-3020B			20		
	LB-3025B			25		
	LB-3030B			30		
	LB-3035B			35		
	LB-3040B			40		
31	LB-3115B	φ31 ^{-0.025} _{-0.050}	35	15		
	LB-3125B			25		
	LB-3140B			40		
32	LB-3220B	φ32 ^{-0.025} _{-0.050}	36	20		
	LB-3225B			25		
	LB-3230B			30		
	LB-3240B			40		
35	LB-3512B	φ35 ^{-0.025} _{-0.050}	39	12		
	LB-3520B			20		
	LB-3525B			25		
	LB-3530B			30		
	LB-3535B			35		
	LB-3540B			40		
	LB-3550B			50		
38	LB-3820B	φ38 ^{-0.025} _{-0.050}	42	20		
	LB-3825B			25		
	LB-3830B			30		
	LB-3835B			35		
	LB-3840B			40		
	LB-3850B			50		
40	LB-4012B	φ40 ^{-0.025} _{-0.050}	44	12		
	LB-4015B			15		
	LB-4020B			20		
	LB-4025B			25		
	LB-4030B			30		
	LB-4035B			35		
	LB-4040B			40		
	LB-4050B			50		
42	LB-4220B	φ42 ^{-0.025} _{-0.050}	47	20		
	LB-4240B			40		
	LB-4250B			50		
44	LB-4420B	φ44 ^{-0.025} _{-0.050}	49	20		
	LB-4430B			30		
	LB-4450B			50		
45	LB-4520B	φ45 ^{-0.025} _{-0.050}	50	20		
	LB-4525B			25		
	LB-4530B			30		
	LB-4535B			35		
	LB-4540B			40		
	LB-4550B			50		

內徑 d	代碼	軸徑	D	L	f1	f2
50	LB-5020B	φ50 ^{-0.025} _{-0.050}	55	20	1	0.5
	LB-5025B			25		
	LB-5030B			30		
	LB-5035B			35		
	LB-5040B			40		
	LB-5050B			50		
	LB-5060B			60		
	LB-5525B			φ55 ^{-0.025} _{-0.055}		
LB-5530B	30					
LB-5535B	35					
LB-5540B	40					
55	LB-5550B	φ55 ^{-0.025} _{-0.055}	60	50		
	LB-5560B			60		
	LB-6030B			φ60 ^{-0.025} _{-0.055}	65	30
	LB-6035B					35
LB-6040B	40					
LB-6060B	60					
60	LB-6530B	φ65 ^{+0.035} _{+0.005}	70	30		
	LB-6540B			40		
	LB-6550B			50		
	LB-6560B			60		
70	LB-7030B	φ70 ^{+0.035} _{+0.005}	75	30		
	LB-7035B			35		
	LB-7040B			40		
	LB-7050B			50		
	LB-7060B			60		
	LB-7080B			80		
	LB-7530B			φ75 ^{+0.035} _{+0.005}	80	30
	LB-7535B					35
LB-7540B	40					
LB-7550B	50					
75	LB-7560B	φ75 ^{+0.035} _{+0.005}	80	60		
	LB-7580B			80		
	LB-8040B			φ80 ^{+0.035} _{+0.005}	85	40
	LB-8050B					50
LB-8060B	60					
LB-8080B	80					
80	LB-8540B	φ85 ^{+0.035} ₀	90	40		
	LB-8550B			50		
	LB-8560B			60		
	LB-8580B			80		
85	LB-9040B	φ90 ^{+0.035} ₀	95	40		
	LB-9060B			60		
	LB-9090B			90		
	LB-9540B			φ95 ^{+0.035} ₀	100	40
LB-9560B	60					
LB-9590B	90					

內徑 d	代碼	軸徑	D	L	f1	f2
100	LB-10050B	φ100 ^{+0.035} ₀	105	50		
	LB-10070B			70		
	LB-10095B			95		
105	LB-10570B	φ105 ^{+0.035} ₀	110	70		
	LB-10595B			95		
110	LB-11050B	φ110 ^{+0.035} ₀	115	50		
	LB-11070B			70		
115	LB-11095B	φ115 ^{+0.035} ₀	120	95		
	LB-11570B			φ115 ^{+0.035} ₀	120	70
120	LB-11595B	φ115 ^{+0.035} ₀	120			95
	LB-12050B			φ120 ^{+0.035} ₀	125	50
LB-12070B	70					
LB-12095B	95					
130	LB-13050B	φ130 ^{+0.035} _{-0.005}	135	50		
	LB-13080B			80		
	LB-130100B			100		
140	LB-14050B	φ140 ^{+0.035} _{-0.005}	145	50		
	LB-14080B			80		
145	LB-140100B	φ140 ^{+0.035} _{-0.005}	145	100		
	LB-14580B			φ145 ^{+0.035} _{-0.005}	150	80
150	LB-145100B	φ145 ^{+0.035} _{-0.005}	150			100
	LB-15050B			φ150 ^{+0.035} _{-0.005}	155	50
LB-15080B	80					
LB-150100B	100					
160	LB-16050B	φ160 ^{+0.035} _{-0.005}	165	50		
	LB-16080B			80		
	LB-160100B			100		
170	LB-17080B	φ170 ^{+0.035} _{-0.005}	175	80		
	LB-170100B			100		
180	LB-18080B	φ180 ^{+0.035} _{-0.005}	185	80		
	LB-180100B			100		
190	LB-19080B	φ190 ^{+0.035} _{-0.005}	195	80		
	LB-190100B			100		
200	LB-200100B	φ200 ^{+0.035} _{-0.005}	205	100		
210	LB-210100B	φ210 ^{+0.035} _{-0.005}	215	100		
250	LB-250100B	φ250 ^{+0.035} _{-0.005}	255	100		
280	LB-280100B	φ280 ^{+0.035} _{-0.005}	285	100		
300	LB-300100B	φ300 ^{+0.035} _{-0.005}	305	100		

備註：

- 未列在表內之其它尺寸軸承可依特殊訂單供應
- 組配之配合公差：H7

如何訂購： 產品代碼 例 LB-13 10 B: 內徑 / 長度 / 襯套